

Sciurus17 入門ガイド



1.1版
2019年09月05日
株式会社アールティ

目次

1	一般的な注意事項.....	3
2	安全に関する注意事項.....	4
3	製品サポート.....	6
4	本製品の最新情報.....	6
5	Sciurus17キット内容物一覧.....	7
6	主な仕様.....	8
6.1	本体の仕様.....	8
6.1.1	本体の寸法図.....	9
6.1.2	XMサーボモータ搭載位置ID一覧図.....	10
6.1.3	ハードウェア構成図.....	11
6.2	コンピュータの仕様.....	12
7	動作.....	13
7.1	準備するもの.....	13
7.2	ハードウェアセットアップ手順.....	13
7.3	通信確認手順.....	16
7.4	参考URL.....	17
8	製品保証.....	18
8.1	保証の内容.....	18
8.2	保証者の名称、所在地および電話番号.....	18
8.3	保証期間.....	18
8.4	保証の適用.....	18
8.5	保証の除外事項.....	18
8.6	保証の態様.....	19
8.7	お客様の費用負担.....	20
8.8	保証を受けるための手続き.....	20
9	知的財産権について.....	21
10	お問い合わせ.....	21

この度は、弊社の上半身ヒューマノイド型研究用17軸ロボット「Sciurus17」（シューラスセブンティーン）をお買い上げいただき、誠にありがとうございます。本製品をご使用になる前に、本「Sciurus17入門ガイド」をお読みいただきますようお願いいたします。

1 一般的な注意事項

- ◆ 製品到着後、下記内容物一覧と照らして必ず本体および付属品のご確認をお願いいたします。製品の品質、検品および発送には万全を期していますが、万一お届けした製品に不良、破損（輸送中の本体破損も含みます。）、付属品の不足がありましたら、製品到着後5日以内に弊社営業サポート（sales@rt-net.jp）までご連絡いただきますようお願いいたします。部品または本体の交換、不足品の発送等を行い、無償にて対応いたします。製品到着後6日以上が経過したときは、無償対応はいたしかねますのでご了承くださいませようお願いいたします。
- ◆ 製品の仕様および外観ならびにgithub上で公開しているデータおよび情報は、改良のため予告なく変更することがあります。改良版は、ご購入時点の製品、データおよび情報と異なる可能性があります。異なる点について交換、返金、返品、改変等はいたしかねます。ご了承くださいませようお願いいたします。
- ◆ 本製品は、製造工程の特性により、フレームや部品に傷が付くことがあります。これらの傷は、本体の運転に支障を来さないため、保証の適用外とさせていただきます。
- ◆ 本製品は、教育・研究用ロボットとして設計・製造されたもので、様々な環境でご活用いただけます。ただし、次に掲げる稼働環境のもと本製品を取り扱った場合、誤作動または制御不能等を起こす可能性がありますのでご注意ください。
 - 設置場所の周囲温度が15℃以下または35℃以上の場合
 - 設置場所の周囲湿度が80%RH以上の場合
 - 設置場所において粉末、粉塵、塩分、オイルミスト等が飛散する場合
 - 設置場所において振動や衝撃が伝わる場合
- ◆ 本入門ガイドは、LinuxまたはWindowsにおけるコンパイル、ソフトウェアの操作方法等について知識をお持ちの方を対象としているため、Linux、ROSおよびWindowsの使用方法については、解説いたしません。

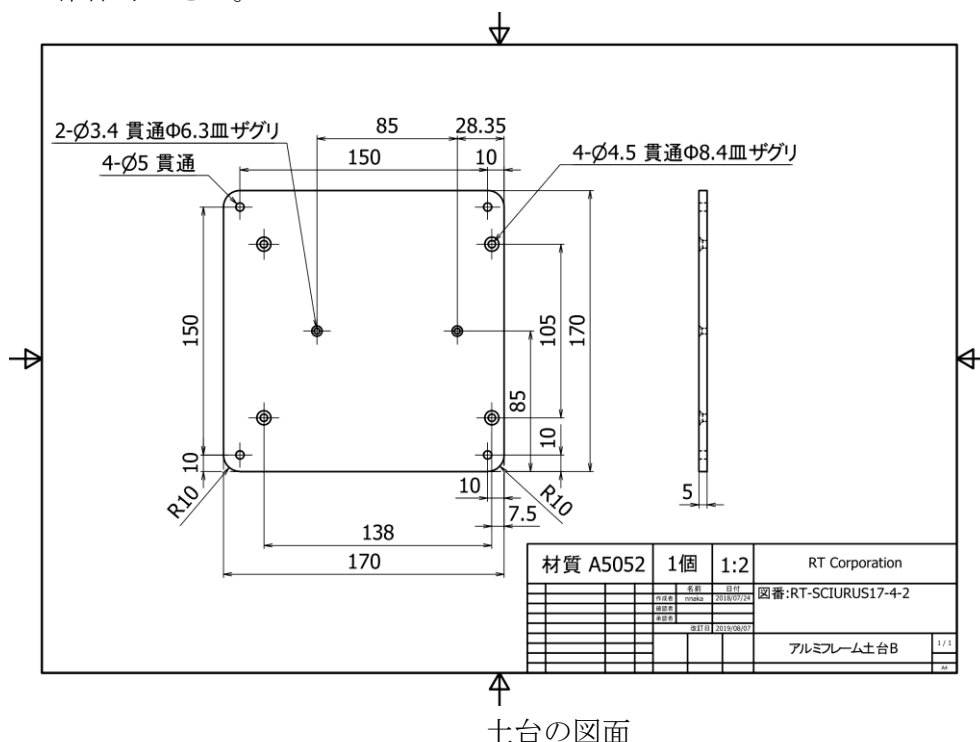
2 安全に関する注意事項

◆ 構造について

- フレーム類には鋭利な部分があり、強力なトルクのモータと組み合わせることで指を挟んだり、切ったり、骨折等の重大な怪我につながる可能性があります。本体のお取り扱いには細心の注意を払ってください。
- 本製品を構成する部品の一部は、プラスチックとアルミニウムでできております。本製品を長時間稼働させたり、強い力をかけたりすると変形する可能性がありますのでご注意ください。
- サーボモータ、マイコンボード、電源の端子、本体の金属部等の接触によるショートが原因で、本体動作不良、故障、発火等の事故が起きる可能性があります。ケーブルを接続時には、各関節に挟まれないよう余裕をもたせ、ケーブルに傷等がある場合には絶対に使用しないでください。

◆ 設置について

- 本体の土台部の寸法、アームの動作範囲等を考慮したうえで、十分な作業空間をご確保ください。



- 本体を固定する際、必ず付属のアルミクランプを用いて剛性のある台座・机等にしっかりと固定してください。本体の運転により台座・机等が上下左右に揺れたり、傾いたりしないことをご確認ください。
- 設置作業時には、必ず本体の胴部をお持ちください。頭部・腕・手から本体を持ち上げると接続部分が破断・断線する恐れがありますのでご注意ください。

◆ 運搬について

- 本体の運搬時には、必ず胴部をお持ちください。頭部・腕・手から持ち上げて運搬すると接続部分が破断・断線する恐れがありますのでご注意ください。
- 頭部・腕・手が破損する恐れがありますので、上下逆さまにして運搬しないでください。

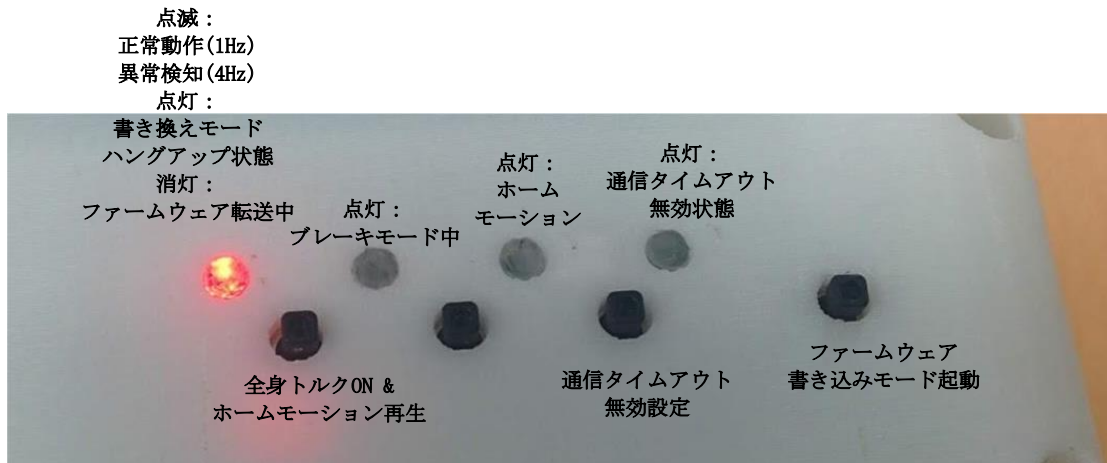
◆ 安全防護について

本製品は、安全防護のための装置が施されています。

デフォルトプログラムを改変した場合、下記安全防護が機能しない可能性がありますのでご注意ください。

機能	有無
ブレーキモード装置（ボタン）	
異常時に直ちに運転を停止することができる装置が備えられている。	有
安全機能	
1. 異常時に、アームの作動速度が自動的に低下する。	無
2. 異常時に、アームの出力が自動的に低下する。	有
3. 以下の場合、自動的に運転が停止する。	
電圧の変更により誤作動の恐れが生じた場合	有
停電により駆動源が遮断された場合	無
関連機器に故障が発生した場合	有
制御装置に異常が生じた場合	有
4. ブレーキモード装置（ボタン）を押したときまたは自動的に運転が停止したときには、人が再起動操作をしなければ運転は開始しない。	有
5. 人が接触することによりアームに衝撃力が加わった場合、自動的に停止する。	無
把持部	
ブレーキモード装置（ボタン）または自動的に運転が停止したときには、把持した物は落下または放出しない。	無
操作盤	
1. 操作盤上の次の機能を有するスイッチは、当該スイッチの機能が分かりやすく表示されている。	
電源の入・切	有
起動・停止	無
アームの作動速度の設定	無
アームの作動	無
ブレーキモード装置（ボタン）の作動	有
2. 別の機器により本体の操作を行うことができない構造を持つ。	無
入出力端子	
1. ブレーキモード装置（ボタン）を押したときまたは自動的に運転が停止したときには、停止状態であることを表示させるための信号および関連機器の運転を停止させるための信号を出力することができる端子	無
2. 関連機器が故障した場合に、本体の運転を停止させるための信号を入力することができる端子	無

※労働安全衛生法に基づく安全防護レベルのアセスメント



操作パネルの図面

◆ 動作について

動作時には、周囲の人・物、動作可能範囲や速度の設定に十分ご注意ください。特に本製品の動作範囲である直径1.2mの範囲には、細心の注意が必要です。なお、作業有効範囲を超えて本体に指令した場合、本体が暴走したり、制御不能に陥ったり、台座・机や周囲の人・物に衝突したり、本体が破損したりする恐れがありますのでご注意ください。

3 製品サポート

- ◆ 本製品のサポートについては、下記お問合せ先までお申し付けください。

【営業サポート】 sales@rt-net.jp

【技術サポート】 support@rt-net.jp

- ◆ ROS、LinuxおよびWindowsにおけるコンパイル、ソフトウェアの操作方法等については、サポートできかねますのでご了承頂きますようお願いいたします。

4 本製品の最新情報

最新の製品情報、会社情報等については、弊社ホームページをご覧ください。

<http://www.rt-net.jp/>

5 Sciurus17キット内容物一覧

Sciurus 17キットに含まれている項目は、次のとおりです。

	項目	数量
1	Sciurus17本体	1台
2	ブレーキモード装置 (ボタン)	1個
3	12V12.5A出力電源	1個
4	ACコード2P-3P	1本
5	NUC用ACアダプタ	1個
6	アルミクランプ	2個
7	USB2.0ケーブル	1本
8	USB3.0ケーブル	2本
9	ダウンロードカード	1枚
10	Sciurus 17入門ガイド (本書)	1部



6 主な仕様

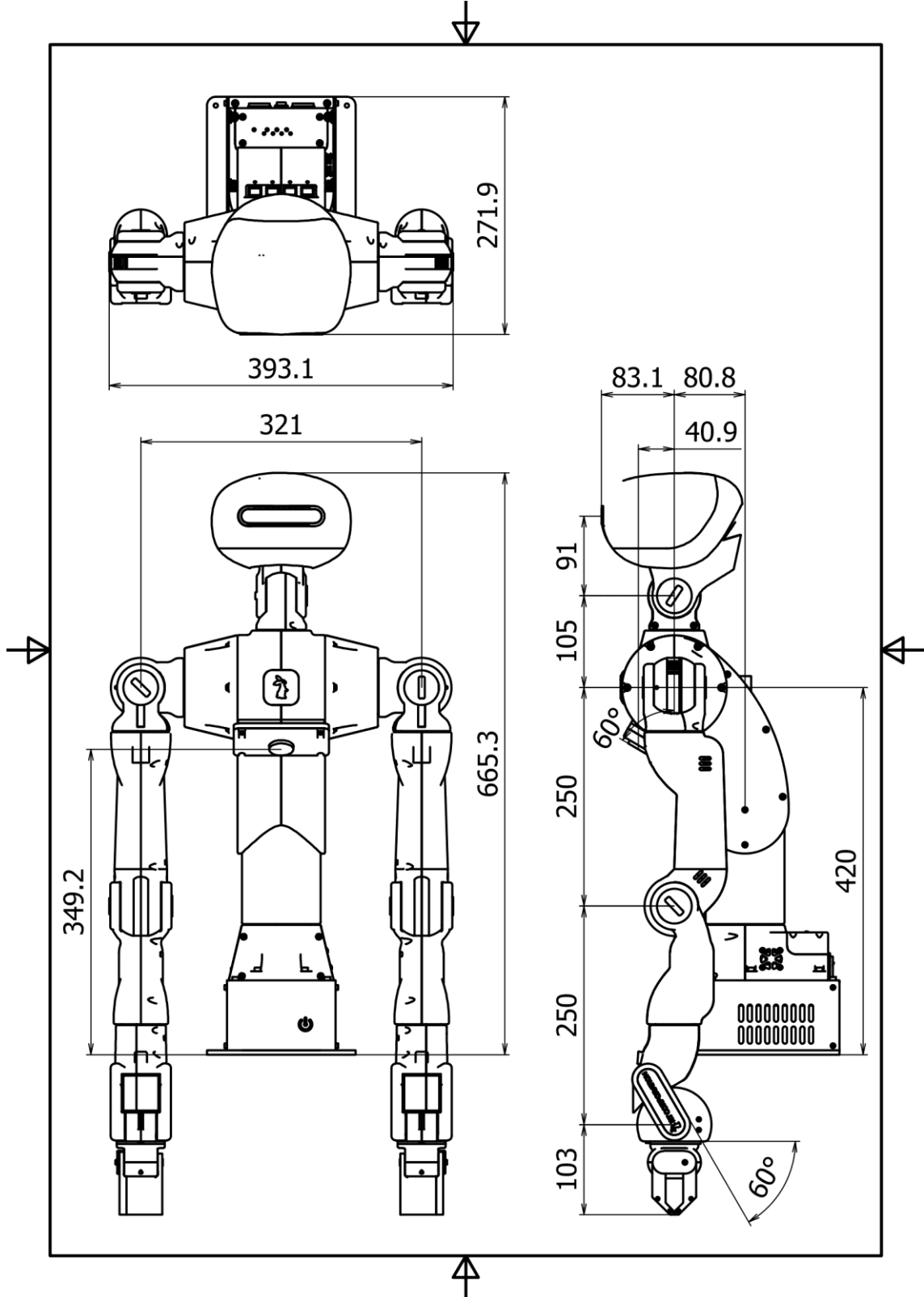
6.1 本体の仕様

Sciurus17本体の仕様は、次のとおりです。

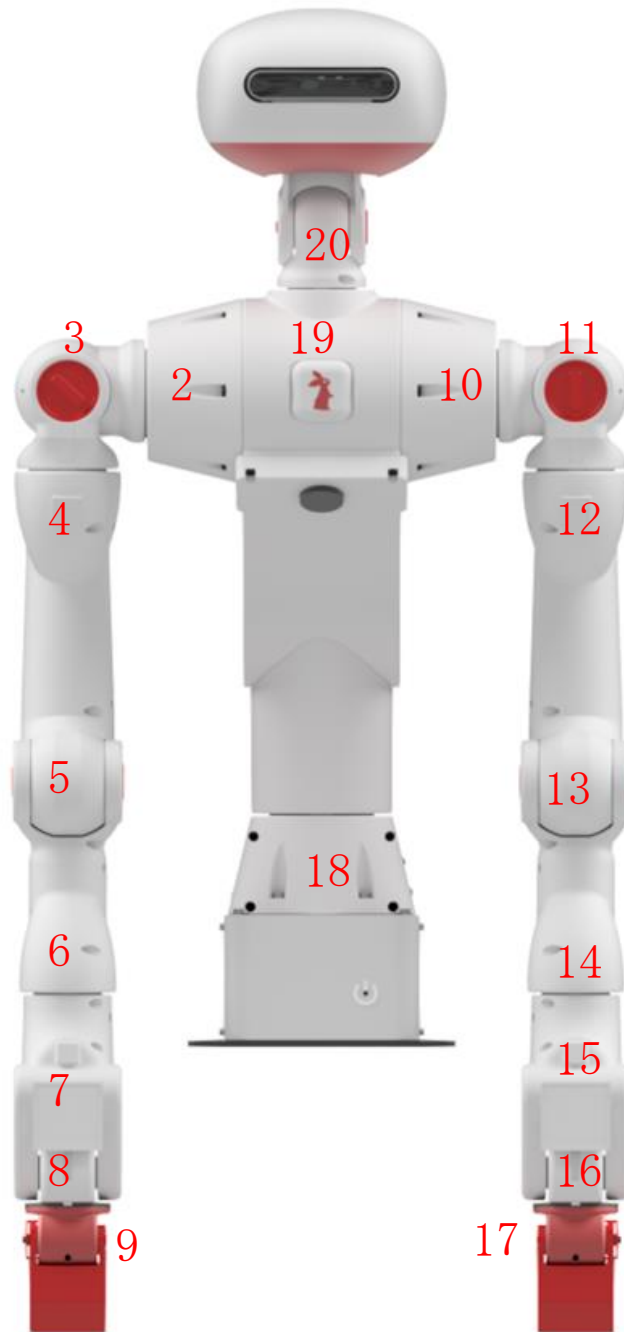
項目	仕様	
製品名	上半身ヒューマノイド型研究用17軸ロボット「Sciurus17」	
型番	RT-SCIURUS17	
入力電源（定格電圧）	12V 12.5A 150W給電	
許容動作温度範囲	15～35℃	
作業有効範囲	直径1331mm	
連続稼働時間	内蔵サーボモータの情報を参照	
動作速度	最大60rpm	
可搬重量	約0.5kg	
把持範囲	85mm	
自由度	頭部	2軸
	右腕	7軸
	左腕	7軸
	腰	1軸
	計	17軸
	右手（別軸）	1軸
	左手（別軸）	1軸
寸法	縦270×横393×高さ665(mm)	
重量	約6kg（設置用固定金属を含む）	
通信	RS485（内部）	3本 （右腕、左腕、頭部+胴体）
ポート （コンピュータの仕様参照）	USB2.0	1ポート
内蔵モータ	XM430-W350-R XM540-W270-R XM540-W150-R （株式会社ロボティクス製）	
騒音レベル	内蔵サーボモータの情報を参照	
カメラ	Realsense D415 （インテル株式会社製）	
	120度広角カメラBSW200MBK （株式会社バッファロー製）	
筐体ボディ	3Dプリンタ仕上げ	

6.1.1 本体の寸法図

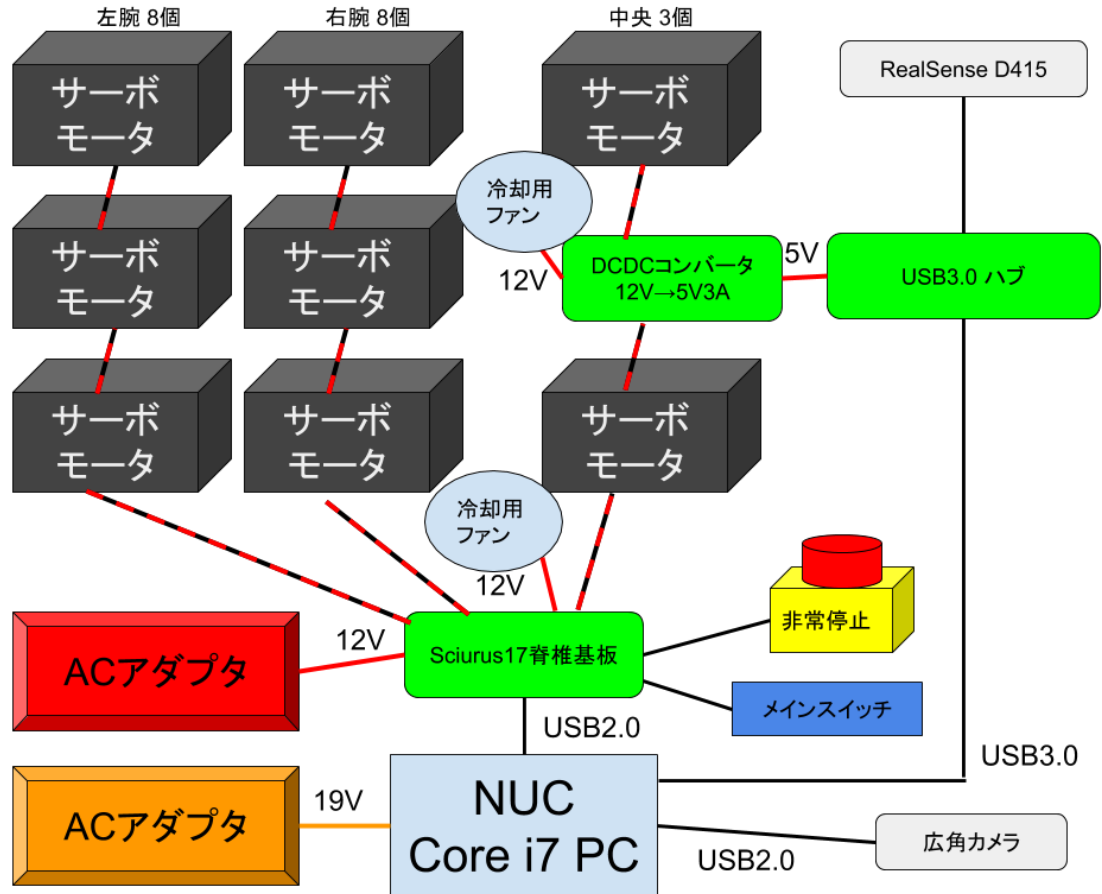
本体の寸法（単位 mm）は、次の図のとおりです。



6.1.2 XMサーボモータ搭載位置ID一覧図



6.1.3 ハードウェア構成図



6.2 コンピュータの仕様

Sciurus17のコンピュータの仕様は、次のとおりです。

項目	仕様	
製品名	インテル® NUC キット NUC7i7BNH	
型番	BOXNUC7I7BNH	
OS	推奨 : Ubuntu 16.04 (64bit)	
CPU	i7-7567U (3.5 GHz/ターボ・ブースト時4.0 GHz、4MB cache、2コア4スレッド、TDP 28W)	
メモリ	8GB(最大32GB)	
ストレージ	SSD 250GB	
ネットワーク	Gigabit LAN (RJ45) (Intel® I219-V)	1ポート
無線ネットワーク	Wi-Fi IEEE 802.11a/b/g/n/ac	
	Bluetooth 4.2	
	Intel® Dual Band Wireless-AC 8265	
インターフェース	USB Type-C 【位置】リア Thunderbolt 3, USB3.1に対応	1ポート
	USB3.0 (USB3.1 Gen1) Type-A 【位置】フロント 充電対応ポート	2ポート
	USB3.0 (USB3.1 Gen1) Type-A 【位置】リア	2ポート
	Micro SDXC Slot 【位置】サイド UHS-I Support	1スロット

*予告なく変更する場合があります。

7 動作

7.1 準備するもの

以下のものをご準備のうえ、7.2に定める手順に従いセットアップを行ってください。

- (1) Sciurus17の内容物(本セット)
- (2) コンセント
- (3) Sciurus17を固定するための台座・机等
- (4) USBキーボード・マウス
- (5) HDMIモニター
- (6) HDMIケーブル

7.2 ハードウェアセットアップ手順

(1) 「Sciurus17」の固定

付属のアルミクランプを用いて、剛性のある台座・机等に固定してください。剛性のある台座・机とは、「Sciurus17」が動いたときに台座自身が動いたりしない十分な重さを備えた物をさします。

(2) ケーブルの接続①

「Sciurus17」土台内部のNUCに接続されている白色のUSB3.0延長ケーブルと、Sciurus17本体後ろのモータ制御用USB2.0コネクタとを、透明青色USB2.0ケーブルで接続します。

(3) ケーブルの接続②

「Sciurus17」土台内部のNUCと、Sciurus17本体後ろのUSB3.0コネクタ2個とを、青色USB3.0ケーブル2本でそれぞれ接続します。

※背面USBハブ用USB3.0コネクタとNUCは、USB3.0延長ケーブル経由で接続しないでください。RealSense D415と正常に通信できません。

(4) ケーブルの接続③

「Sciurus17」本体後ろのブレーキモードソケットに、ブレーキモード装置(ボタン)のケーブルを接続します。

(5) ケーブルの接続④

「Sciurus17」の背中にあるUSBハブに、頭部のRealSense D415から伸びているUSBケーブルを接続します。

(6) 電源の接続①

「12V10A出力電源」をコンセントに接続します。

(7) 電源の接続②

「Sciurus17」土台のスイッチがオフになっているのを確認して、「12V12.5A出力電源」のジャックを「Sciurus17」に接続してください。

※この時点で「Sciurus17」の内部基板に電力が供給されます。

※異音・異臭・発煙等があった場合、すぐにジャックを外して巻末の弊社の技術サポートまでご連絡ください。

(8) ブレーキモード装置（ボタン）の解除

ブレーキモード装置（ボタン）を解除されていることを確認ください。

(9) メインスイッチON

「Sciurus17」本体後ろのメインスイッチをONにしてください。

(10) 赤色LED確認

メインスイッチ内部のLEDが赤く点灯、「Sciurus17」本体後ろの表示LEDが1Hzで点滅、「Sciurus17」内部の冷却用ファンが動き出すのを確認してください。

(11) 初期姿勢への動作実行

「Sciurus17」本体後ろの操作ボタン左腕側の一番端のボタンを押すと、初期姿勢になるよう各サーボモータがゆっくり動作します。

(12) 電源の接続③

「Sciurus17」土台後方にあるNUCにACアダプタを接続します。

(13) 電源オン

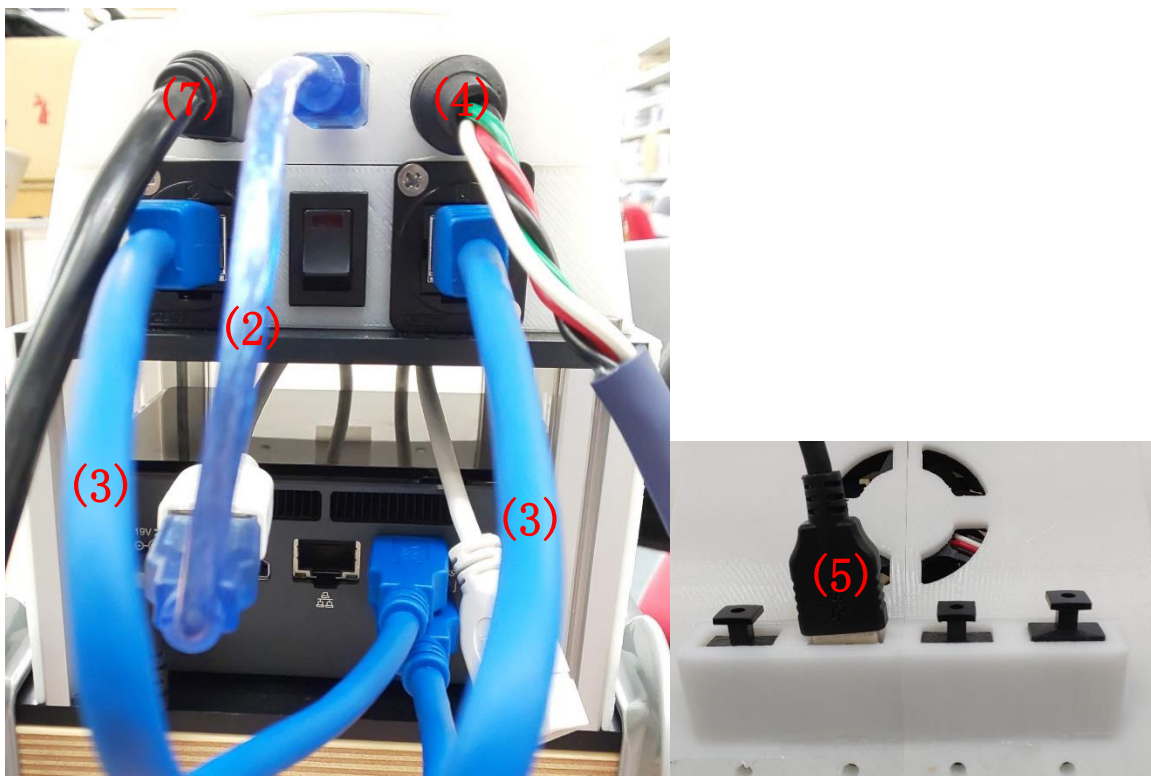
「Sciurus17」土台前方にあるNUCの電源ボタンを押します。

(1)～(13)の手順を踏まえると、準備は完了します。

※Sciurus17本体の動作範囲内(直径1.4m)にパソコンや物を置くと、本体の動作によりパソコンや物が落下または破損する恐れがあります。周囲の人・物に十分ご注意ください。うえ、本体を動かしてください。



ケーブル接続前のイメージ



ケーブル接続後のイメージ

7.3 通信確認手順

通信確認手順は、次のとおりです。

※サーボモータを動かす時は、動作可能範囲や速度に注意しながら動かしてください。可動範囲を超えた指令をして動かし、机等に当たった場合、Sciurus17が壊れる可能性があります。また、指等を挟む可能性もありますので、十分ご注意ください。

=注意事項=

通信タイムアウト機能について

Sciurus17には、安全のために通信タイムアウト機能が搭載されています。ロボット本体への通信が行われてから一定時間通信が途絶えた場合、サーボモータを安全に停止する通信タイムアウト状態に入ります。通信タイムアウト状態はメインスイッチを一度OFFして再度ONすることで解除することができます。

通信タイムアウトを無効化したい場合、操作ボタンの通信タイムアウト無効設定ボタンを押しながらメインスイッチをONすると通信タイムアウトを無効化した状態で利用することが可能です。通信タイムアウト無効化中は、LED表示の一番端が点灯します。



(1) Dynamixel Checkerを使用する場合

以下のサイトにアクセスして、Readmeを参照しながらお試しください。

https://github.com/rt-net/dynamixel_checker/tree/Sciurus

(2) Dynamixel Wizard2.0を使用する場合

以下のサイトにアクセスして、e-manualを見ながらお試しください。

http://emanual.robotis.com/docs/en/software/dynamixel/dynamixel_wizard2/

(3) Dynamixel Workbenchを使用する場合

Dynamixel Workbenchは、DYNAMIXELの制御テーブルをテストするためのLinux環境をサポートしています。 [ROBOTIS GitHub](#)をご参照ください。

<https://github.com/ROBOTIS-GIT>

(4) Dynamixel SDKのダウンロード

クイックスタートビデオを見ながら試してみましよう。

http://emanual.robotis.com/docs/en/software/dynamixel/dynamixel_sdk/quick_start_video/#quick-start-video

※従来のDynamixelシリーズソフトを使っている方はこちらをご使用ください。

7.4 参考URL

Sciurus17に搭載された部品等の詳細について、下記URLをご参考ください。

[Dynamixel XMシリーズサーボモータマニュアル](#)

<http://emanual.robotis.com/docs/en/dxl/x/>

[Dynamixel SDK](#)

<https://github.com/ROBOTIS-GIT/DynamixelSDK>

[Dynamixel SDKマニュアル](#)

http://emanual.robotis.com/docs/en/software/dynamixel/dynamixel_sdk/overview/

[ROBOTIS製品マニュアル](#)

<http://emanual.robotis.com/>

8 製品保証

8.1 保証の内容

お客様にお買い上げいただきましたSciurus17（以下「本製品」といいます。）につき、弊社の設計あるいは製作上の責任にて故障や不具合が生じた場合、下記に示す保証期間と条件により、無償で修理等します。

8.2 保証者の名称、所在地および電話番号

保証者は、本入門ガイド第10条「お問い合わせ」に記載のとおりとします。
なお、修理等の受付時間は、第10条「お問い合わせ」に記載の受付時間とします。

8.3 保証期間

保証期間は、本製品を納入した日から起算して12ヶ月間とし、この期間を経過した場合、保証は終了とします。

8.4 保証の適用

1. この保証は、日本国内で販売し、使用される本製品に適用されます。海外に設置や移動した本製品は、この保証の対象となりません。
2. この保証は、本製品の本体についてのみ適用します。本製品のセットを構成する付属品については、この保証の対象外とします。
3. 本体の故障または不具合により生じたSciurus17の本体以外の故障、不具合、破損、滅失、損害（人的・物的損害、間接損害、特別損害、逸失利益等）については、本保証の対象外とします。
4. この保証は、標準仕様の製品に適用されます。特殊仕様および特記事項を含む特注仕様の内容は保証範囲外とします。

8.5 保証の除外事項

次の何れかの事項に該当する場合、保証は適用されません。

- (ア) 本製品の入門ガイド、マニュアル、装置添付ラベル、取扱説明書群（以下「マニュアル等」といいます。）が定める手順、注意事項、安全事項、確認事項、動作方法等を順守しなかったことによる故障または不具合

- (イ) マニュアル等に記載された稼働環境条件以外の条件のもとで稼働させたことに起因する故障または不具合
- (ウ) マニュアル等に記載された仕様（可搬重量、動作速度等）の限度・範囲を超える使用（お客様によるプログラムの改変、本体の改造等を含みます。）に起因する故障または不具合
- (エ) 経時変化による劣化・故障・不具合
- (オ) 天災地変による故障または不具合
- (カ) 結露、異常電圧、衝突、転倒、落下、公害等の事故による故障または不具合
- (キ) 弊社または弊社が指定する業者以外による修理・整備に起因する故障または不具合
- (ク) 前各号のほか、弊社の責に帰すことのできない事由により生じた故障または不具合

8.6 保証の態様

1. 保証期間中に、マニュアル等に従い正常な使用状態で本製品が故障し、または不具合を起こし、お客様より弊社にその旨ご連絡をいただいた場合、弊社は、弊社の判断により、以下の何れかの処置を講じます。
 - (ア) 無償修理
お客様よりお送りいただいた現品につき修理、部品の交換等を行い、正常な状態に回復します。
修理は、弊社または弊社が委託した業者が行うものとします。
部品等にかかる費用は、弊社の負担とします。
なお、修理のために交換された部品または本体の一部については、お返しできない場合がありますのでご了承ください。
 - (イ) 本製品の無償交換
お客様よりお送りいただいた現品につき修理不能と弊社が判断した場合、同等の製品と交換します。なお、この場合、現品の全部または一部をお返しできない場合がありますのでご了承ください。
同等の製品をお客様へお送りする際の送料は、弊社の負担とします。
 - (ウ) 返金
弊社は、（ア）項に定める無償修理および（イ）項に定める無償交換に応じることができないと判断したとき、本製品の購入価格を上限として返金します。なお、返金の際の銀行振込等の手数料は、弊社の負担とします。

8.7 お客様の費用負担

次に掲げる費用は、お客様の負担とします。

- (ア) 前条（ア）項に定める無償修理について、修理前の現品をお客様から弊社へお送りいただく際の梱包費用および送料
なお、お客様は、輸送に耐え得る梱包方法にて梱包するものとします。
- (イ) 前条（イ）項に定める無償交換について、交換前の現品をお客様が弊社へお送りいただく際の梱包費用および送料
なお、お客様は、輸送に耐え得る梱包方法にて梱包するものとします。
- (ウ) 保証の除外事項に該当することが判明した場合または故障・不具合でないことが判明した場合の修理・交換サービス料金および返送の際の送料
弊社の点検・調査により、保証の除外事項に該当することが判明した場合、弊社は、お客様にその旨お伝えし、修理等の要否について確認します。要修理等とのご回答をお客様から得た場合、弊社は、別途お客様と合意した修理・交換サービス料金にて修理等を行います。なお、本項に定める場合の現品の返送にかかる送料は、お客様負担とします。

8.8 保証を受けるための手続き

弊社は、故障・不具合の原因の究明、修理等の解析を迅速に行うため、お客様に下記のお手続きをお願いします。なお、修理期間は、現品到着日より約2週間とさせていただきますが、故障状況によってはさらに時間を要する場合がありますのでご了承ください。

- (ア) 使用条件をできる限り詳細に明記した書面の提示
- (イ) 故障状況をできる限り詳細に明記した書面の提示

9 知的財産権について

弊社は、本製品および本製品に関連して弊社が制作したソースファイル、ディレクトリ、実行可能ファイル、データ、開発ツールおよびその他の資料（以下「弊社資料」といいます。）にかかる特許権、実用新案権、意匠権、著作権、ノウハウ、その他の技術および知的財産に関する一切の権利を留保するものとします。本入門ガイドは、弊社の商標、商号、役務商標、商品名、ロゴの使用を許諾するものではありません。ただし、本製品および弊社資料の説明または記述に合理的に必要な範囲において当該商標等を使用する場合は、この限りでないものとします。なお、本製品および弊社資料に付された商品識別番号、商標、登録商標、コピーライト、その他の注意事項は、除去しないようお願いします。

10 お問い合わせ

本製品に関するお問い合わせは、下記窓口までお申し付けください。

〒101-0021

東京都千代田区外神田3-9-2 末広ビル3F

株式会社アールティ

TEL +81-3-6666-2566

E-mail: support@rt-net.jp（技術サポート）

sales@rt-net.jp（営業サポート）

受付時間 平日11:00-18:00(土日祝、夏季、年末年始はお休みです)
